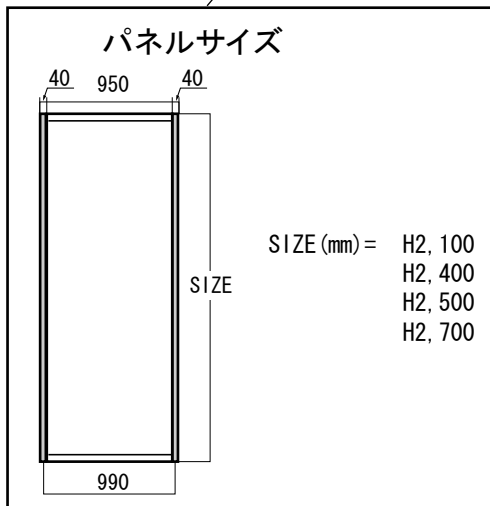
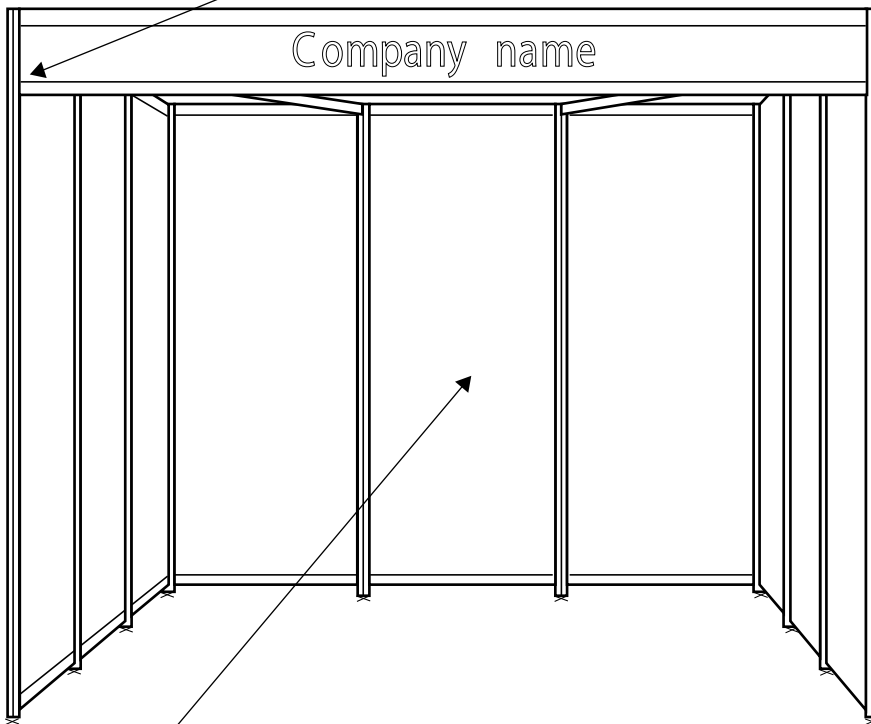
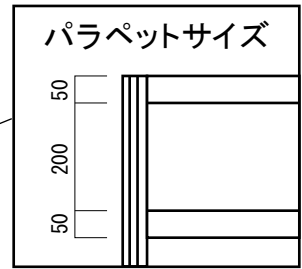


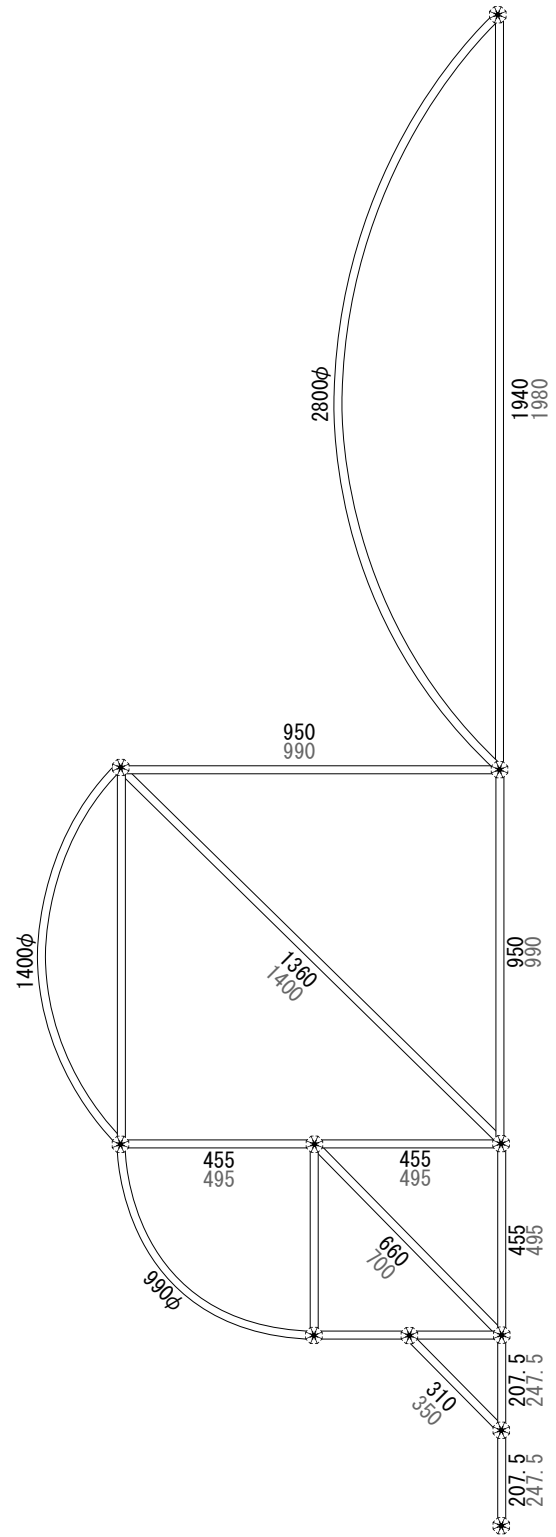
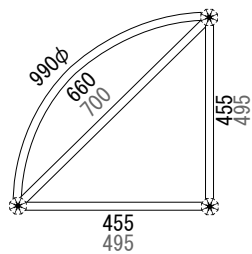
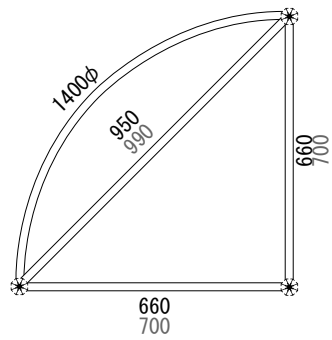
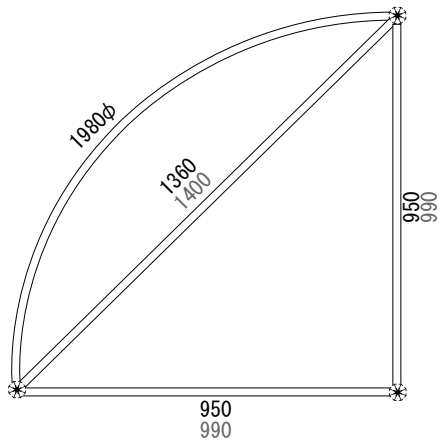
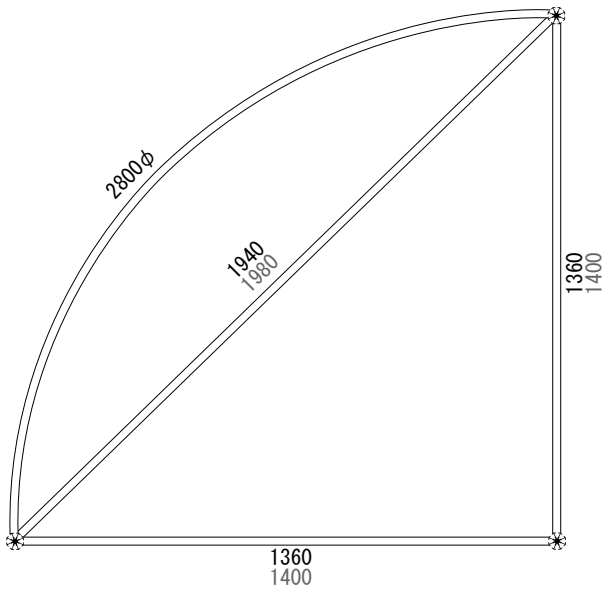
SYSTEM PANEL

システム パネル



ポール、ビーム—アルミ、(シルバー・ブラック)
パネル —ポリ合板(ホワイト・ブラック)

■ 部材サイズ (上)
 ■ 芯々サイズ (下)

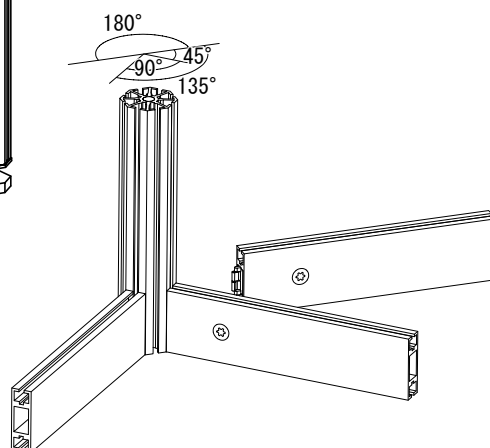
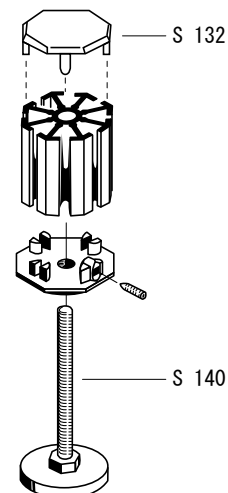
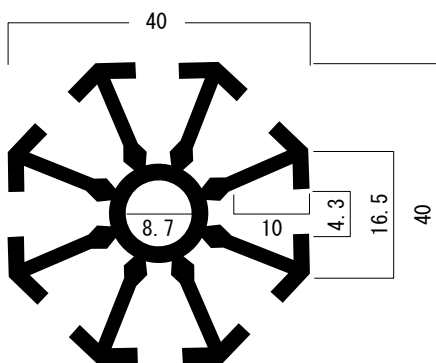


ポール Upright extrusions

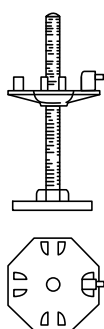
ポール (シルバー・ブラック)
Upright extrusion (Silver · Black)



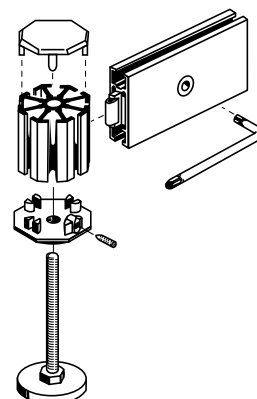
- SIZE (mm) = H50
H175
H200
H300
H500
H600
H680
H730
H880
H980
H1,480
H2,080
H2,380
H2,480
H2,680



アジャスター
Adjustable foot



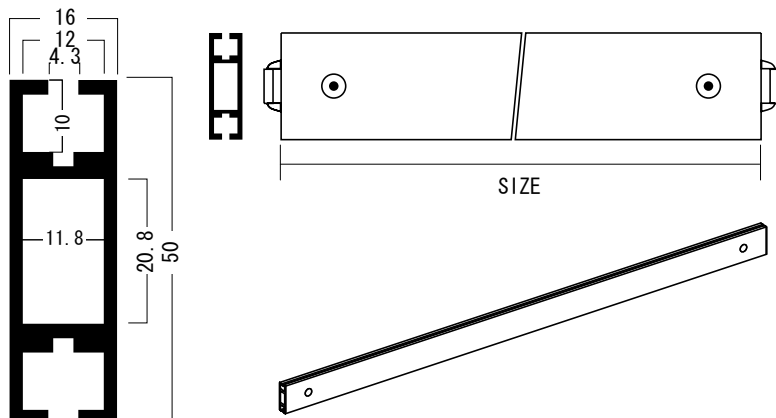
SIZE (mm) = H20



ビーム Beam extrusions

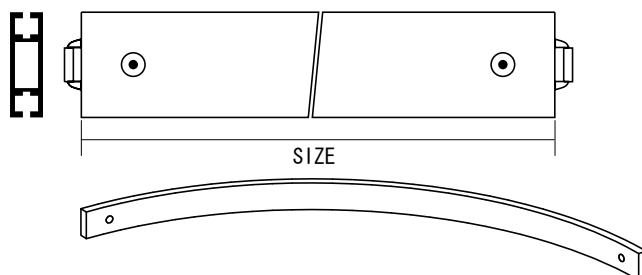
ビーム/50mm (シルバー・ブラック)
Beam/50mm (Silver・Black)

SIZE (mm) = L135 , L165 , L207.5 , L310 , L455 , L660 , L950 , L1,360 , L1,445 , L1,650 , L1,940 , L2,435 , L2,930



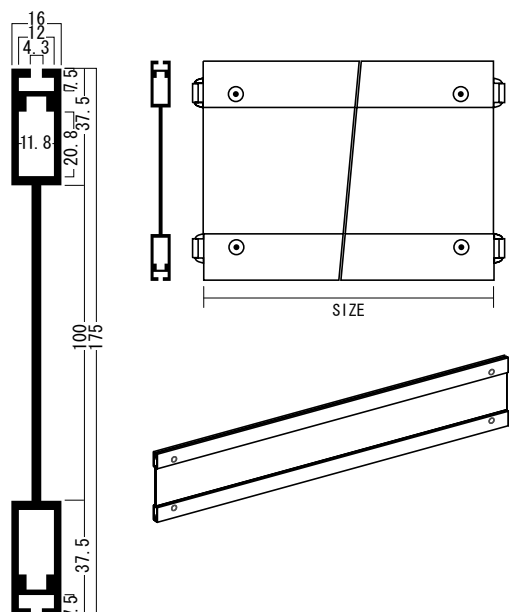
Rビーム/50mm (シルバー・ブラック)
R beam/50mm (Silver・Black)

SIZE (mm) = $\phi 990 \frac{1}{4}$, $\phi 1,400 \frac{1}{4}$, $\phi 1,980 \frac{1}{4}$, $\phi 2,800 \frac{1}{4}$



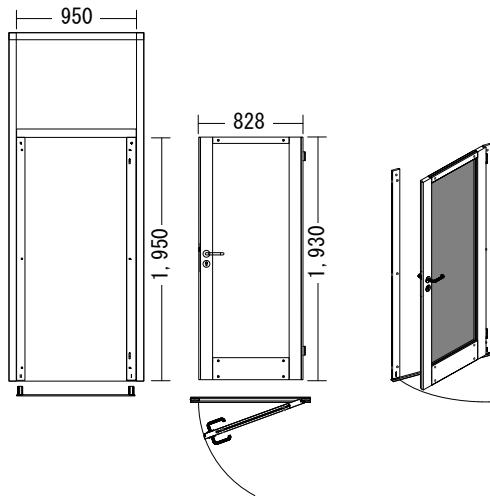
ビーム/175mm (シルバー)
Beam/175mm (Silver)

SIZE (mm) = L455 , L660 , L950 , L1,360

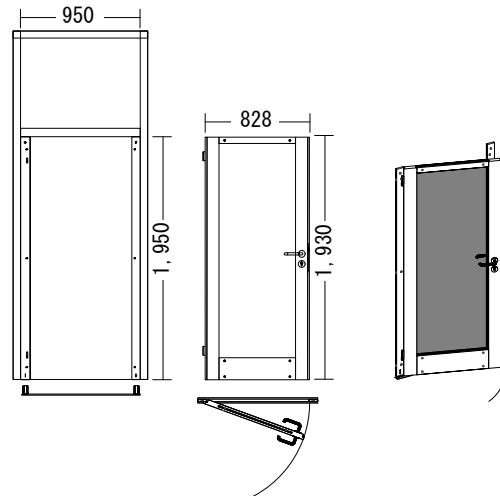


ドアパーツ Doors

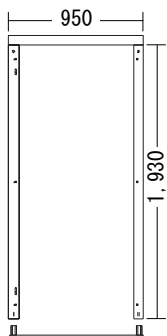
ビームドアフレームセット・左開き
Beam door frame set - left hand



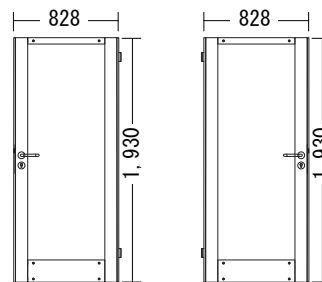
ビームドアフレームセット・右開き
Beam door frame set - right hand



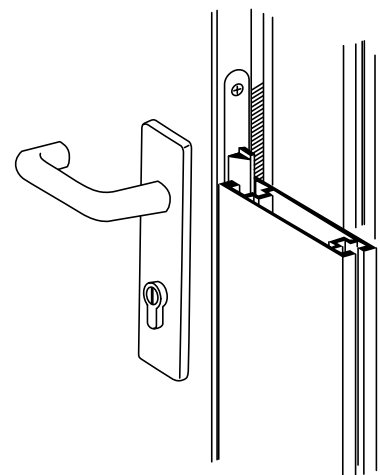
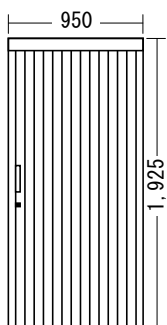
アルミドアフレーム
Aluminium door frame



アルミドアパネル
Aluminium door panel



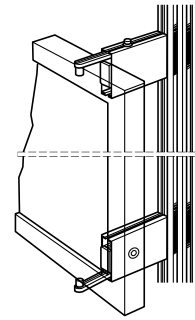
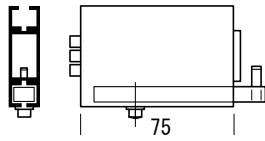
アコーデオンドア
Folding door



その他の部品 Accessory Parts

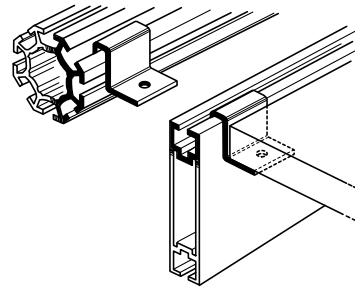
パネルフック

Graphic panel retainer



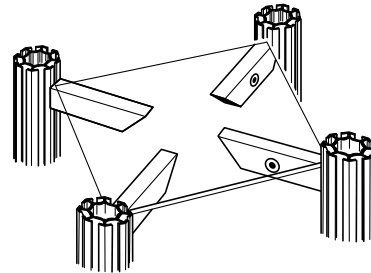
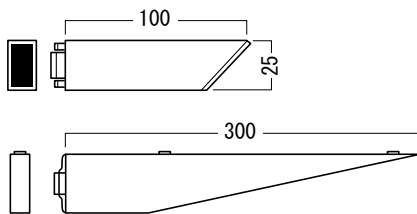
カウンターフック

Panel retainer



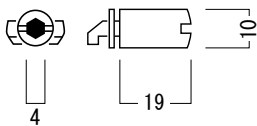
シェルフブラケット

Shelf bracket



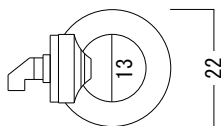
ハンマーヘッドスクリュー

Hammerhead screw



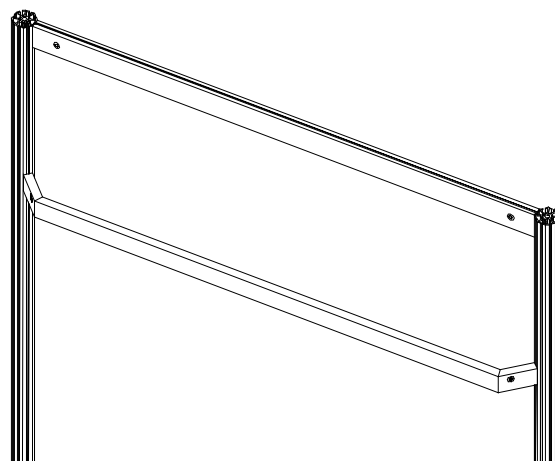
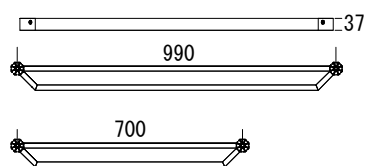
リング ハンマーヘッドスクリュー

Ring Hammerhead screw



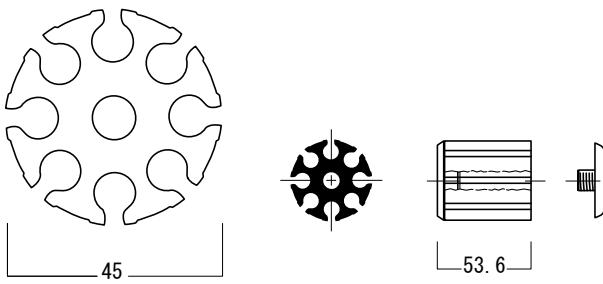
クロスロッドビーム

Coat Hanger Beam

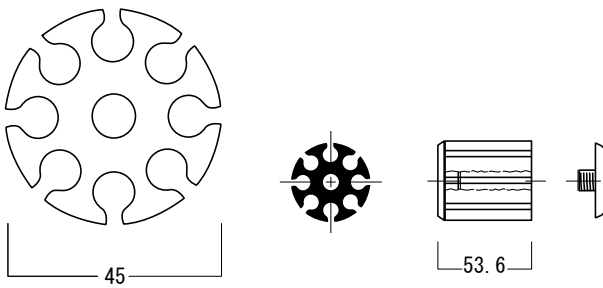


ストラクチャー Struktur

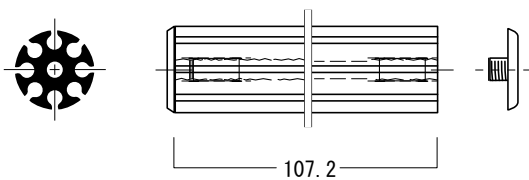
テンションコネクター / OS 200
Tension connector



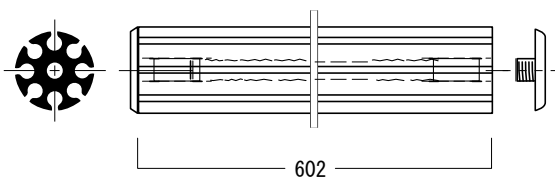
プレッシャーコネクター / OS 201
Pressure connector



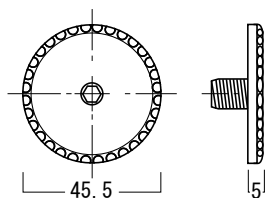
ダブルプレッシャーコネクター / OS 203
Double pressure connector



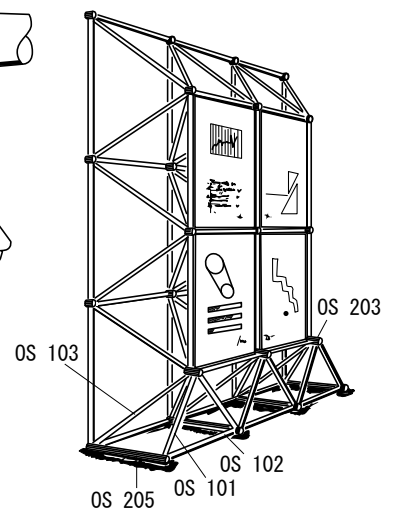
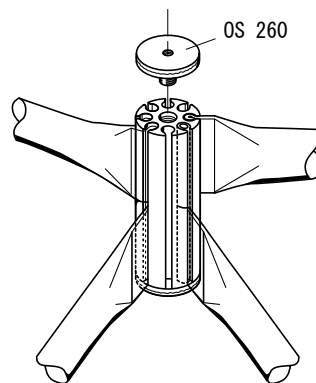
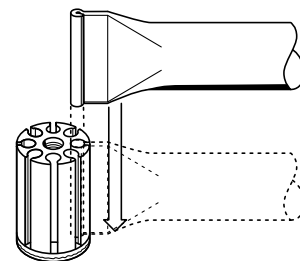
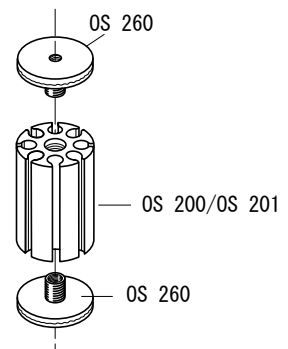
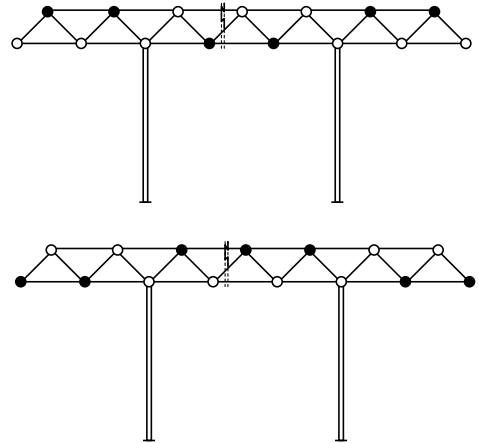
コネクター / OS 205
Connector



エンドキャップ
End cap

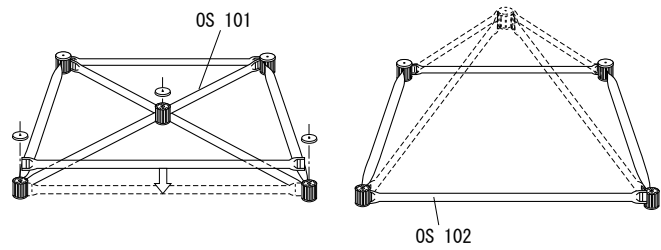
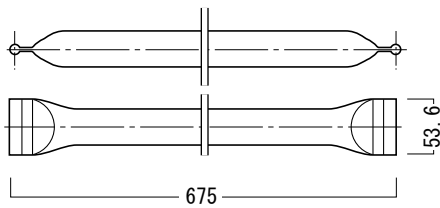


使用方法

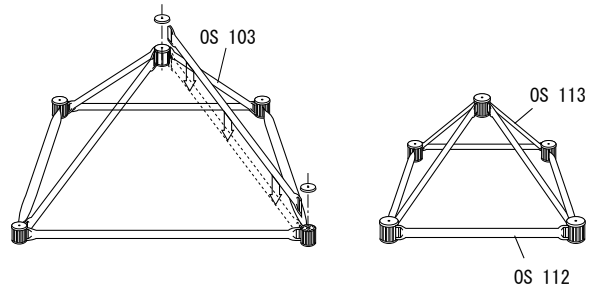
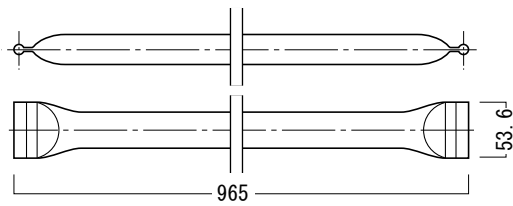


ストラクチャー Struktur

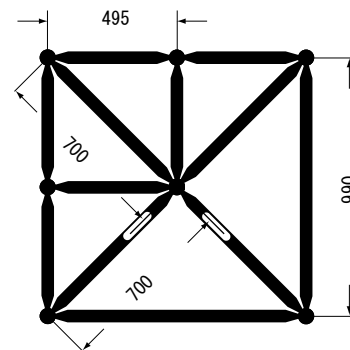
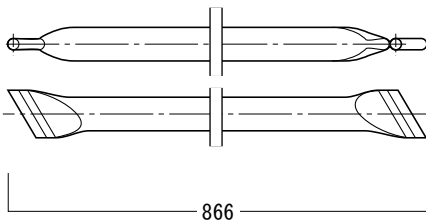
水平チューブ / OS 101
Horizontal tube



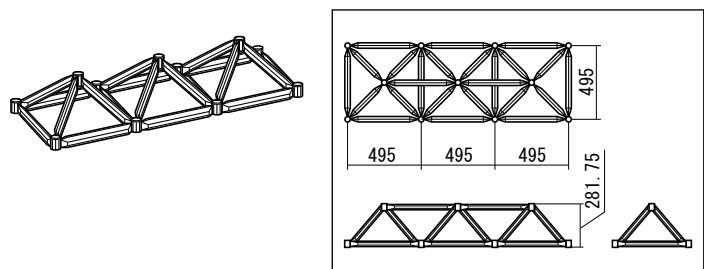
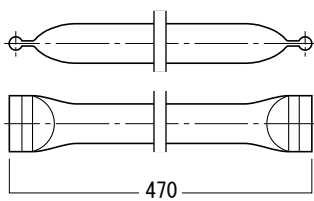
水平チューブ / OS 102
Horizontal tube



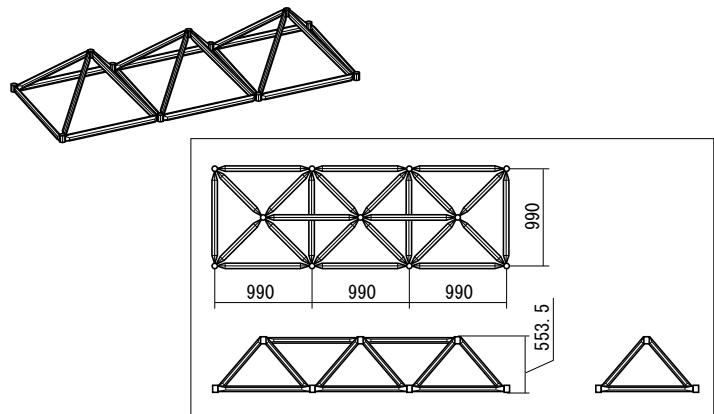
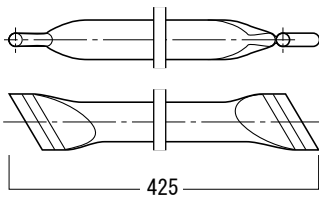
対角チューブ / OS 103
Diagonal tube



水平チューブ / OS 112
Horizontal tube



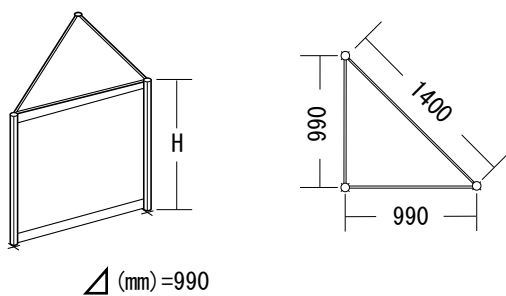
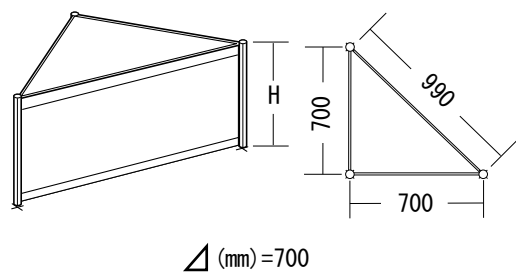
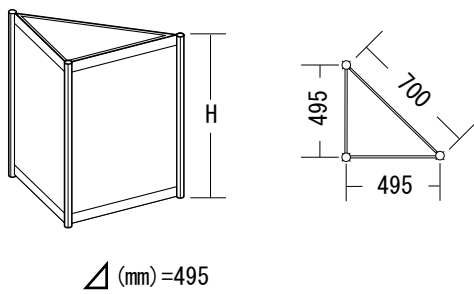
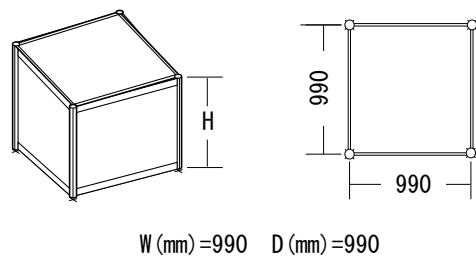
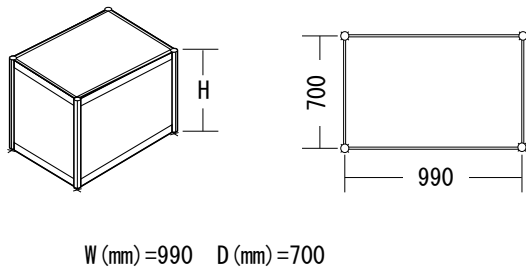
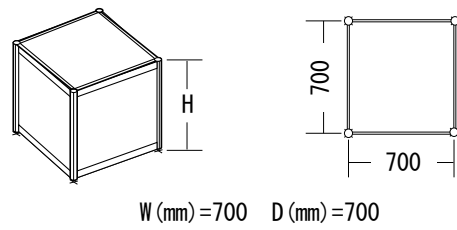
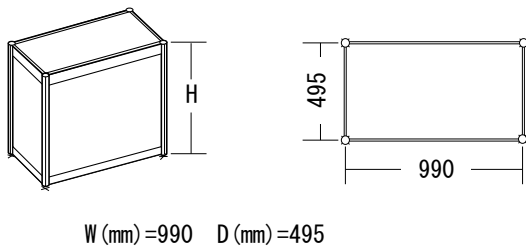
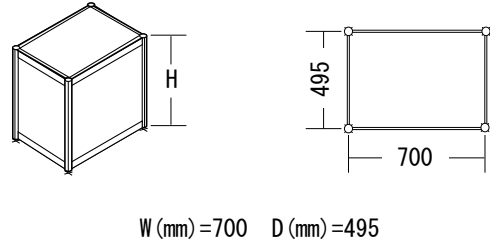
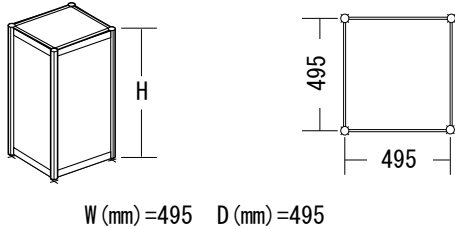
対角チューブ / OS 113
Diagonal tube



カウンターリスト

展示台

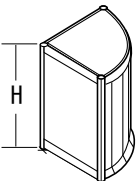
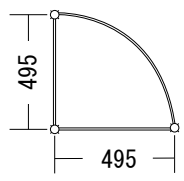
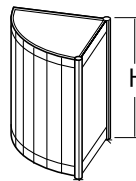
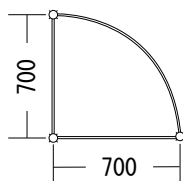
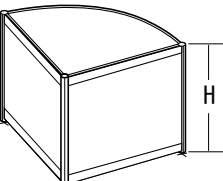
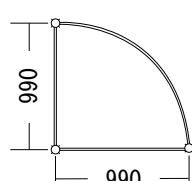
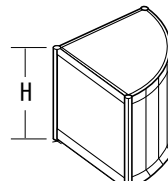
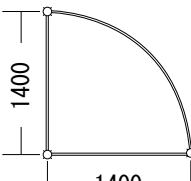
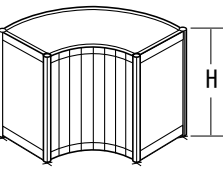
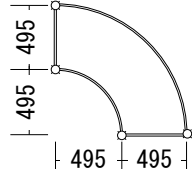
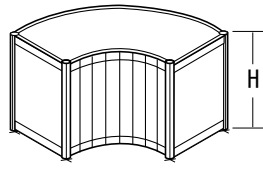
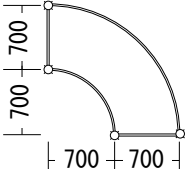
高さ共通 H(mm)=700, 750, 900, 1,000



カウンターリスト

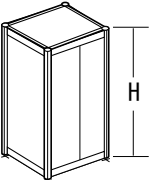
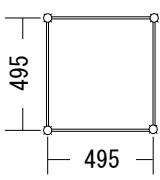
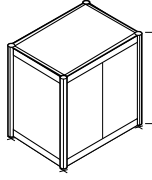
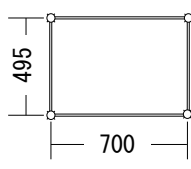
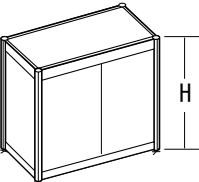
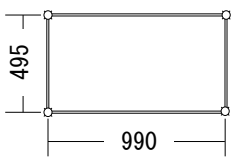
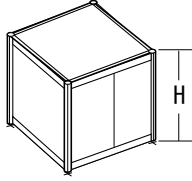
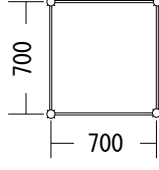
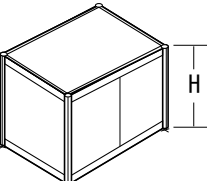
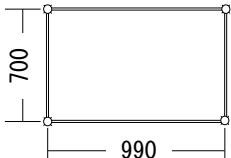
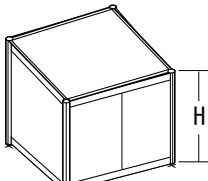
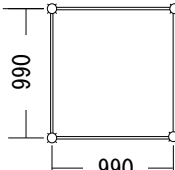
展示台

高さ共通 H(mm)=700, 750, 900, 1,000

  $\phi=990\text{mm } 1/4$	  $\phi=1,400\text{mm } 1/4$
  $\phi=1,980\text{mm } 1/4$	  $\phi=2,800\text{mm } 1/4$
  $\phi=1,980\text{mm } \text{ドーナツ } 1/4$	  $\phi=2,800\text{mm } \text{ドーナツ } 1/4$

展示台 [引戸付]

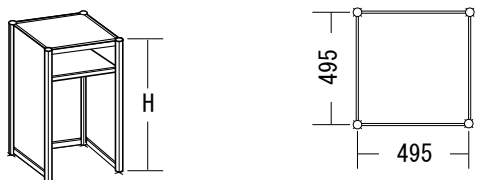
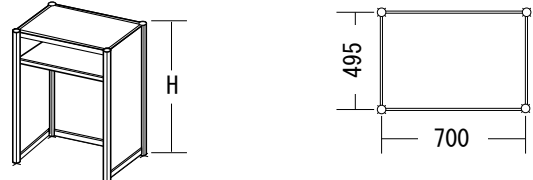
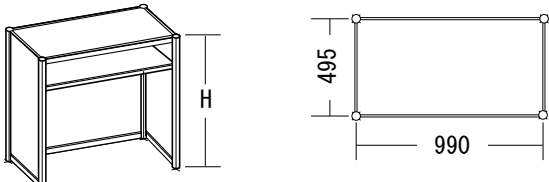
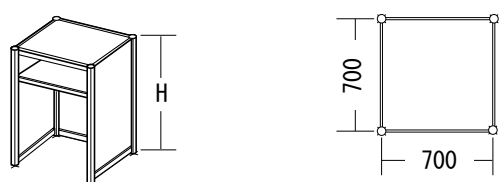
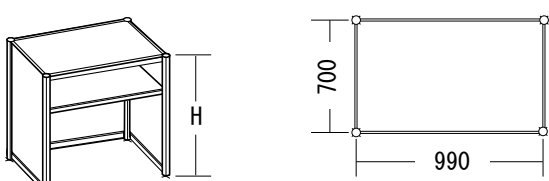
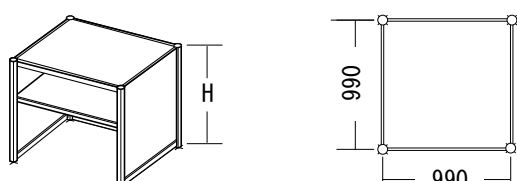
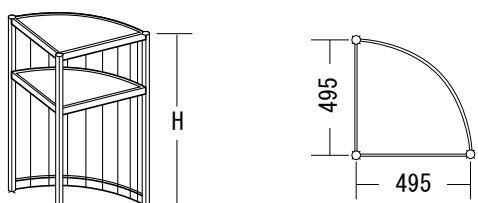
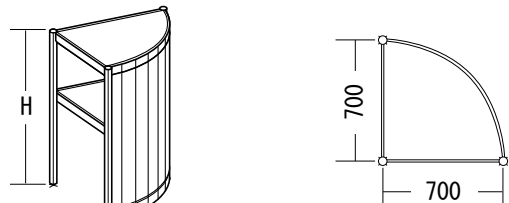
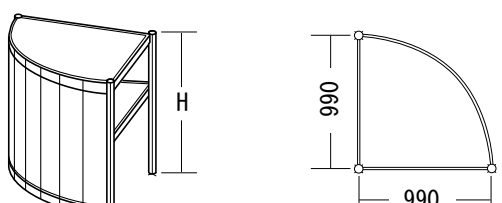
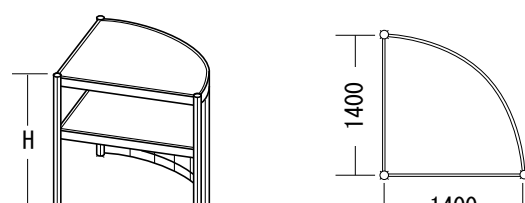
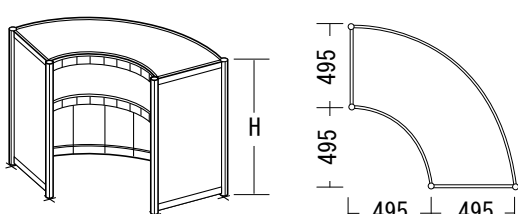
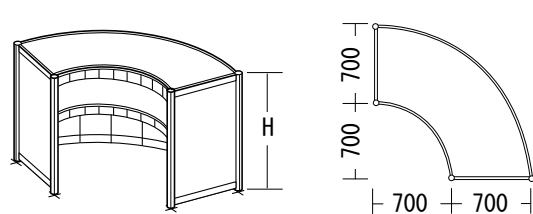
高さ共通 H(mm)=700, 750, 900, 1,000

  W (mm)=495 D (mm)=495	  W (mm)=700 D (mm)=495
  W (mm)=990 D (mm)=495	  W (mm)=700 D (mm)=700
  W (mm)=990 D (mm)=700	  W (mm)=990 D (mm)=700

カウンターリスト

受付カウンター中棚付

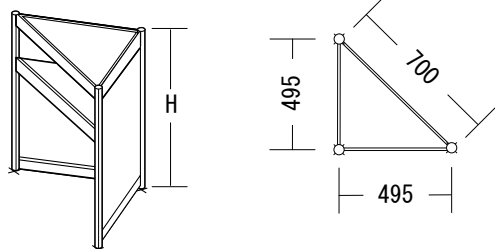
高さ共通 H(mm)=700, 750, 900, 1,000

 <p>W (mm)=495 D (mm)=495</p>	 <p>W (mm)=700 D (mm)=495</p>
 <p>W (mm)=990 D (mm)=495</p>	 <p>W (mm)=700 D (mm)=700</p>
 <p>W (mm)=990 D (mm)=700</p>	 <p>W (mm)=990 D (mm)=990</p>
 <p>φ=990mm 1/4</p>	 <p>φ=1,400mm 1/4</p>
 <p>φ=1,980mm 1/4</p>	 <p>φ=2,800mm 1/4</p>
 <p>φ=1,980mm ドーナツ 1/4</p>	 <p>φ=2,800mm ドーナツmm 1/4</p>

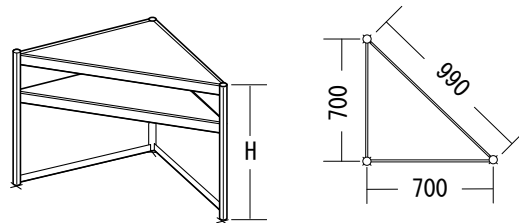
カウンターリスト

受付カウンター中棚付

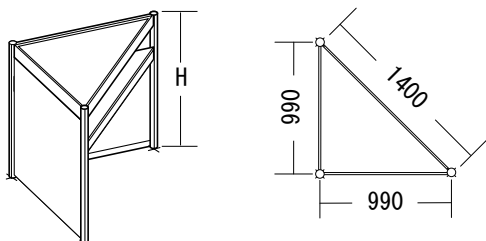
高さ共通 H(mm)=700, 750, 900, 1,000



△(mm)=495

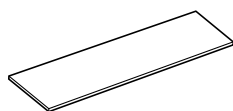


△(mm)=700



△(mm)=990

棚



W(mm)=985 D(mm)=300
T(mm)=13(ポリ仕上)・8(ガラス棚)