

主要部品の材質

パーツ名	材質
デコレーションパネル	ABS
フロントパネル	ABS
サイドパネル	ABS
ベース	ABS
リアパネル	ABS
テンパン	ABS
吹出口	ABS
エアフィルターカバー	枠:ABS フィルター:PP

容器包装リサイクル法に基づく梱包材の材質

部品名	材質
梱包箱	ダンボール
緩衝材	PS
袋	PE
バンド	PP

仕様 (50/60 Hz)

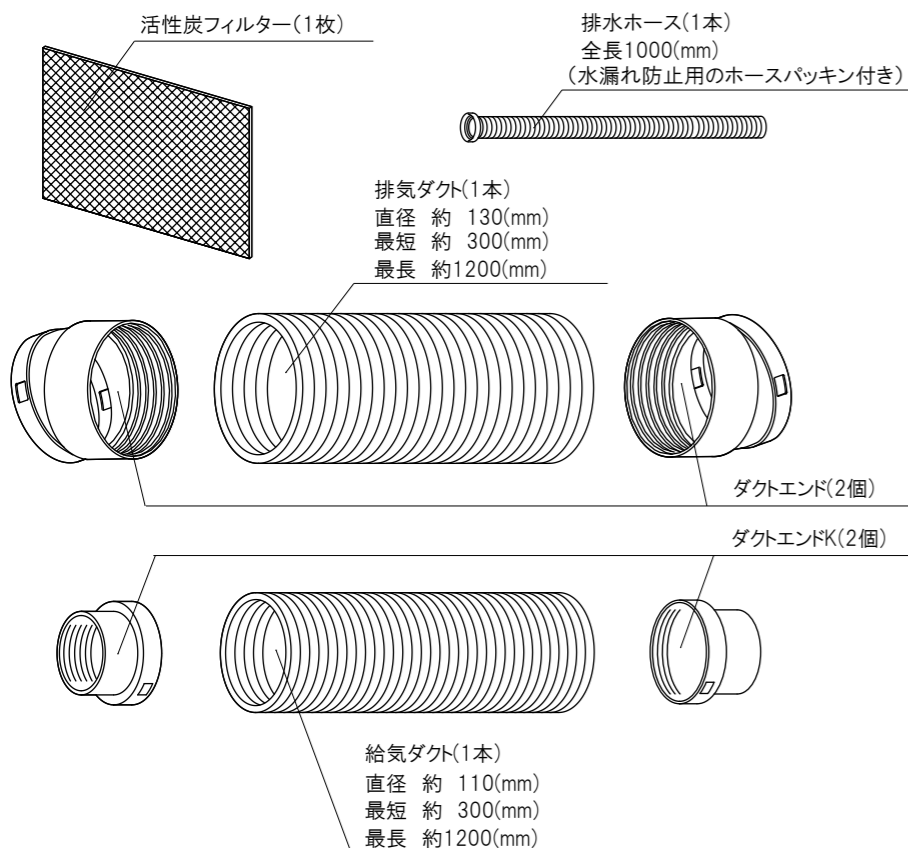
種類	冷暖兼用冷風除湿機		
電源	単相 100(V) 50/60(Hz)		
能力	冷風 2.0/2.2(kW)	温風 1.7/1.9(kW)	
騒音	前方 47/47(dB)	後方 53/53(dB)	
風量	冷風 3.3/3.5(m <sup>3</sup> /min)	温風 3.8/3.9(m <sup>3</sup> /min)	
消費電力	冷風 590/690(W)	温風 600/730W	
力率	冷風 77/91(%)	温風 76/91%	
始動電流	31/28(A)		
プラグ形状・長さ	㊦ 2.5(m)		
電源プラグ容量	125(V)-12(A)		
圧縮機形式	ロータリー式		
送風機	モーター形式 4極(室内)・4極(室外)誘導電動機		
ファン形式	シロッコファン		
冷媒	R-410A (360g)		
外形寸法	H:690 W:440 D:320(mm)		
製品質量	約26(kg)		
エアフィルターカバー	除菌フィルター		
付属品	本体	活性炭フィルター	各1個
	取付用	排気ダクト、給気ダクト	
	用	排水ホース(水漏れ防止用のホースバックン付き)	
	窓パネルセット	ダクトエンド、ダクトエンドK	各2個
	その他	窓パネルA、窓パネルB	各1個
		上下レール、給排口、キャップ	各2個
		固定ネジ(長)φ4x12 ナベタッピンネジ	12本
		固定ネジ(短)φ4x6 トラスタッピンネジ	2本
		リモコン	1個
		取扱説明書	1冊

※ 本製品は、第三者認証(Sマーク)取得製品です。  
 ※ 本製品は、RoHS指令対応製品です。  
 ※ 本製品は、電源コード・プラグにポリ塩化ビニルを使用しています。  
 ※ 本仕様は、改良のため予告なく変更することがあります。

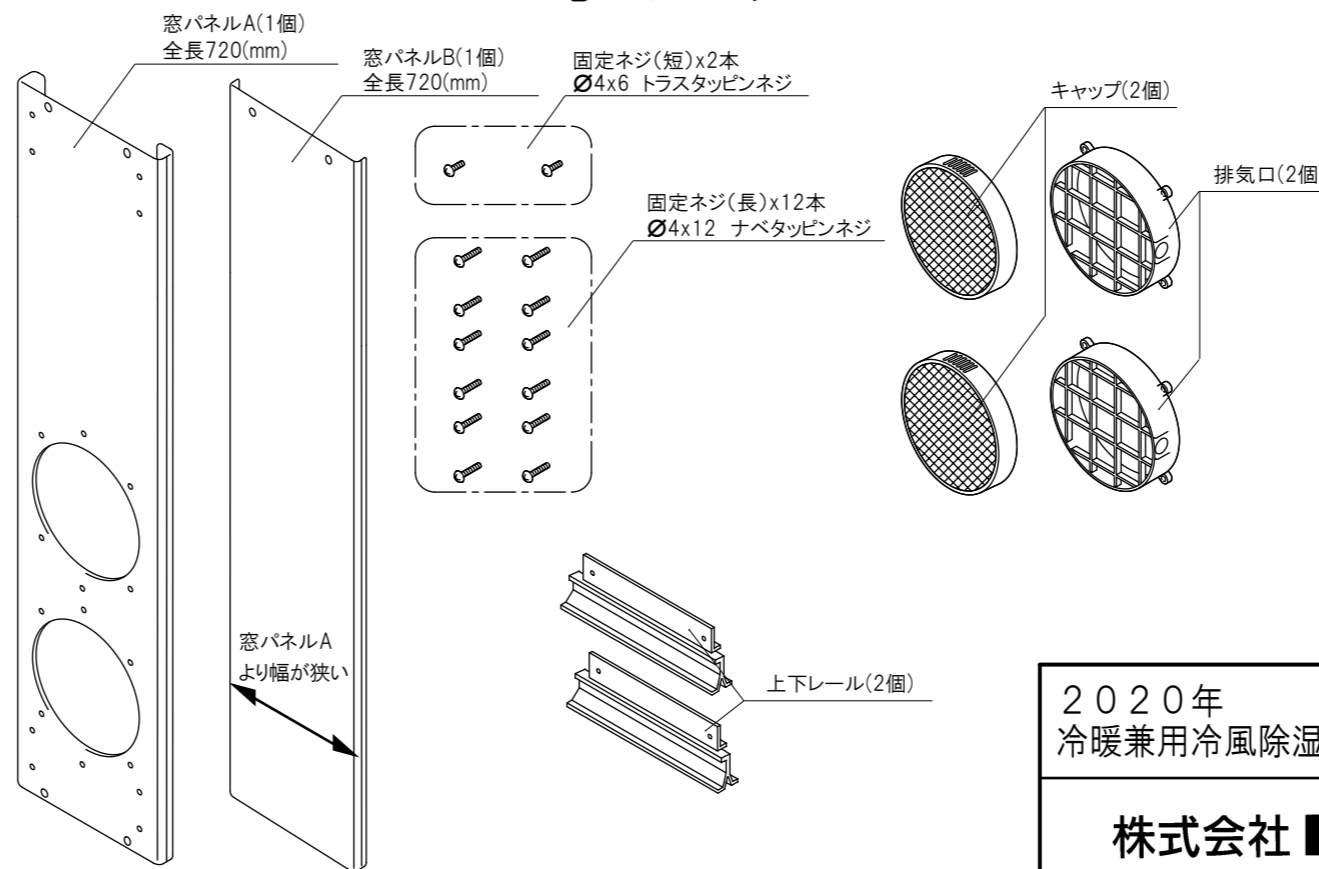
窓パネルセット取付寸法  
 最小:780(mm)~最長:1400(mm)

<付属品>

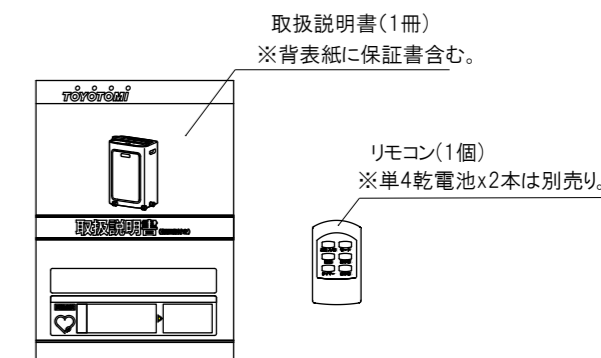
<本体取付用部品>



<窓パネルセット>



<その他>



2020年  
 冷暖兼用冷風除湿機納入仕様書

株式会社 トヨトミ

型式名  
 TAD-22KW

作成日  
 2019年11月 1日