

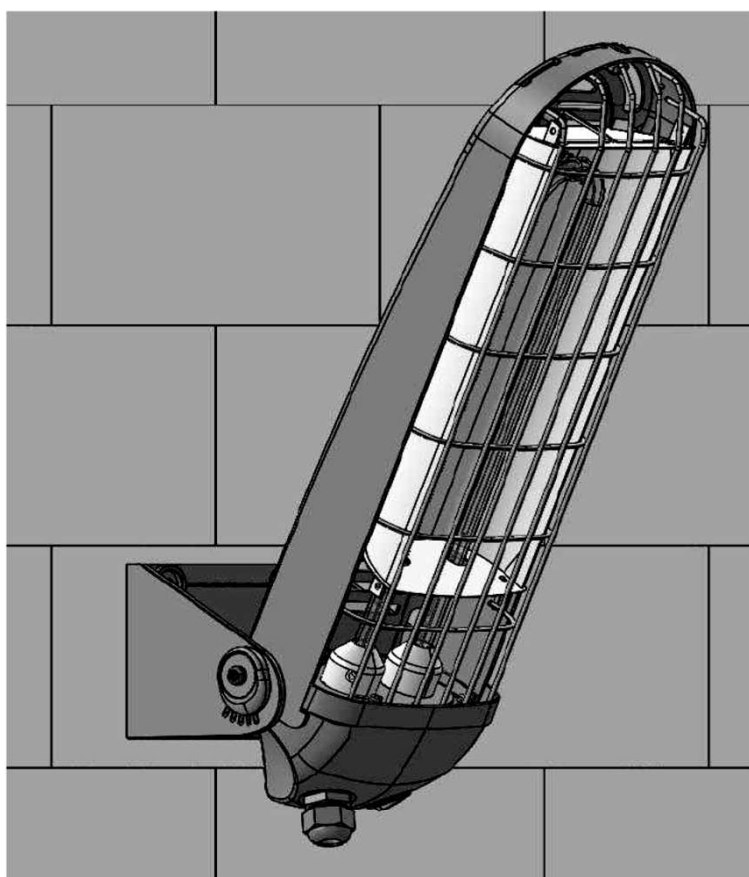


遠赤外線ヒーター

ルッチョラ

LUCCIOLA

型番 LUC-601A (K)
LUC-1201A (K) / LUC-1202A (K)



取付・取扱説明書

保証書付

保証書は、この取付・取扱説明書の裏表紙に付いていますので、お買い上げ日、販売店名などの記入を確かめ、取付・取扱説明書と共に大切に保管してください。

このたびは、インターセントラル遠赤外線ヒーター「ルッチョラ」をお買い上げいただき、まことにありがとうございます。

- この説明書をよくお読みのうえ、正しくご使用ください。お読みになったあと、この説明書をいつでも見られるところに、必ず大切に保管してください。
- 取付工事は、販売店または専門の電気工事店へご依頼ください。

上手に使って上手に節電

目次

内容物のご確認	2
安全上のご注意	2~3
使用上のお願い	4
各部のなまえ	4
取付方法	4~7
ご使用方法	7
お手入れ方法	7
定期点検のおすすめ	8
修理を依頼される前に	8
主な仕様	8
保証書とアフターサービス	9
保証書(無料修理規定)	裏表紙

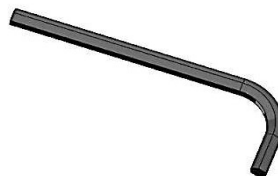
内容物のご確認 []内は個数です

本製品に壁固定用のネジ等は付属しておりません。取り付ける壁面の構造、材質に応じたネジ等をご用意ください。



・本体 [1]

壁固定ブラケット(付属)



- ・六角棒スパナ(s4) [1]
- * 本体ブラケット脱着、取付角度調整用にご使用ください
- ・取付・取扱説明書(保証書付) [1] <本書>

安全上のご注意 (必ずお守りください)

- ご使用前に、この「安全上のご注意」をよくお読みの上、正しくお使いください。
- ここに示した注意事項は、製品を安全に正しくお使いいただき、あなたや他の人々への危害や、家財等への損害を未然に防止するためのものです。また注意事項は、危害や損害の大きさと切迫の程度を明示するために、誤った取り扱いをすると生じることが想定される内容を「警告」「注意」の2つに区分しています。



警告

誤った取付・取扱いをしたとき、人が死亡または重傷を負う可能性が想定される場合。



注意

誤った取付・取扱いをしたとき、人が傷害を負う可能性および物的損害のみの発生が想定される場合。

絵表示の例



△記号は、危険・警告・注意を促す内容であることを告げるものです。図の中に具体的な注意内容(左図の場合は感電注意)が描かれています。



○記号は、禁止の行為であることを告げるものです。図の中や近傍に具体的な禁止内容(左図の場合は分解禁止)が描かれています。



●記号は、行為を強制したり、指示する内容を告げるものです。図の中に具体的な指示内容(左図の場合は電源プラグをコンセントから抜いてください)が描かれています。

- お読みになった後は、お使いになる方がいつでも見られるところに、必ず大切に保管してください。



警告



取付工事業者、修理技術者以外の方は、絶対に分解したり、修理・改造しないでください。
●発火したり、異常動作して、火災や感電・けがの原因になります。
●修理はお買い求めの販売店または当社にご相談ください。



運転中に本体から異常や異臭が感じられたら、直ちに使用を中止し、電源プラグを抜く(100V機種)、または専用のブレーカーを切ってください(200V機種)。
●異常のまま運転を続けると故障や火災・感電の原因になります。
●お買い求めの販売店または当社にご相談ください。

安全上のご注意 (必ずお守りください)



警告



乳幼児やご自身で正しく操作できない方は、付添いなしでは使わないでください。
●やけどの原因になります。



ガードや本体の穴・隙間に、指や異物を入れないでください。
●けがややけど・感電・ショート・発火・火災の原因になります。



可燃性スプレーや、引火性のもの(ガソリン・ベンジン・シンナーなど)を近くで使用、保管しないでください。
●爆発や火災、発火の原因になります。



定格電圧以外で使用しないでください。
●火災や感電・故障の原因になります。



本体などにぶらさがらないでください。
●落下や転倒してけがの原因になります。



本体のまわりには障害物やカーテンなどの可燃物を近付けたり機器を覆ったりしないでください。
●火災の原因になります。



本体のまわり、内部に落ち葉、ほこり等、燃えやすい物がある状態で使用しないでください。
●火災の原因になります。



使用中や使用後しばらくは、本体には触れないでください。
●やけどの原因になります。



延長コードの使用やたこ足配線はしないでください。
●火災の原因になります。



電源プラグは定期的に点検して、ほこりやごみが付着している場合は、よく拭き取って使用してください(100V機種)。
●汚れたままでは火災の原因になります。



ぬれた手で電源プラグを抜き差ししないでください(100V機種)。
●感電の原因になります。



電源コード・電源プラグを破損させないでください。
●感電や故障、発火・火災の原因になります。



注意



長期間ご使用にならない場合は、必ずコンセントから電源プラグを抜く(100V機種)、または専用のブレーカーを切ってください(200V機種)。
●絶縁劣化による感電・漏電火災の原因になります。



取り外しの際は、必ず電源プラグを抜く(100V機種)、または専用のブレーカーを切って(200V機種)、本体が冷めてから行ってください。
●けがや、やけどの原因になります。



電源プラグを抜く時(100V機種)は、必ず先端の電源プラグをしっかり持ってコンセントから抜いてください。
●感電やショートによる火災の原因になります。

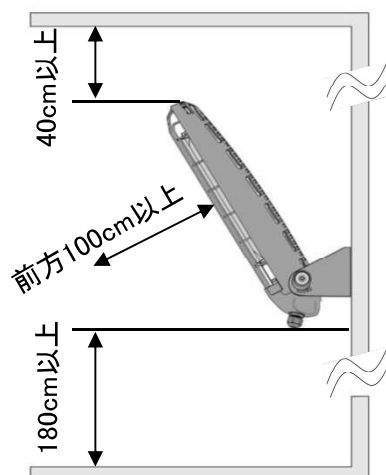
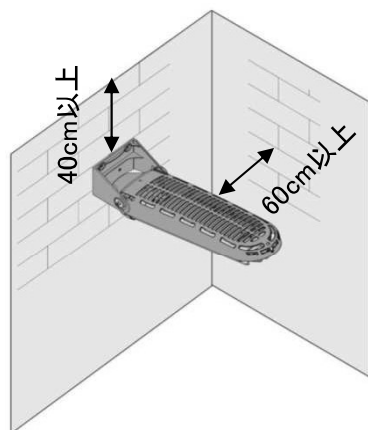


長時間身体の同じところを暖めたり、発熱体を見つめたりしないでください。
●やけどや低温やけど、視覚低下の原因になります。

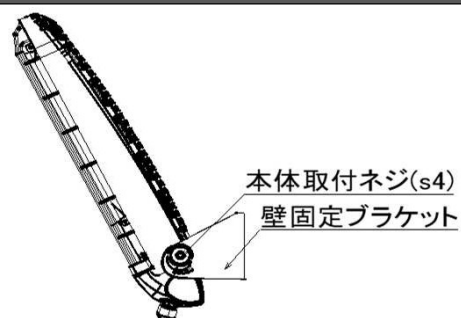
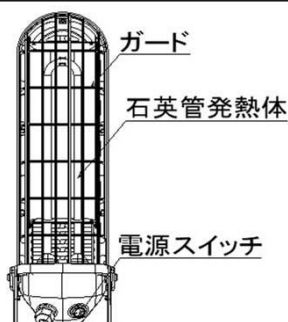
使用上のお願い

⚠ 注意

- ❗ ご使用の前に本体がしっかりと取り付けられ、電源ケーブルなどが傷ついていないことを確認してください。
 - 不備な取付は、けがや故障・感電の原因になります。
- ❗ 燃えやすいもの(可燃物)や障害物から、必ず下図に示す寸法を離してください。
 - 火災や変質・変色の原因になります。



各部のなまえ



取付方法

⚠ 警告

- ❗ 電気配線工事は「電気設備に関する技術基準」「内線規程」に基づき、電気工事の資格者が行ってください。
 - 不備な工事は、故障・火災の原因になります。

⚠ 注意

- ❗ 本体はブラケットを使い、適切な離隔を空けて確実に固定してください。
 - 不備な取付は、けがや故障・火災の原因となります。
- ❗ 壁設置の場合、取付位置の壁内部に損傷の可能性がある配管や電線等がないことを確認してください。
 - 不備な取付は、けがや故障・火災の原因になります。
- ⊘ 製品は、コンセント位置の直下、または前には設置しないでください。
 - 故障・火災の原因になります。

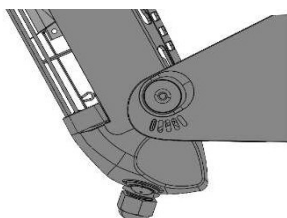
取付方法

インターセントラル遠赤外線ヒーター「ルッチョラ」は、基本的な設置方法が、以下の2種類あります。用途に応じた設置でのご使用をお願いいたします。

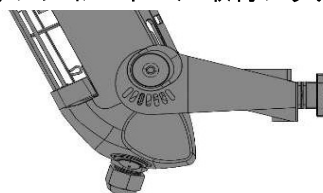
- A. 壁固定(付属の壁固定ブラケット使用)
- B. ポールやパラソル等への設置(別売りのポール取付ブラケット:LUC-BRP使用)

取付は、付属の六角棒スパナで本体取付ネジを締めた状態で行ってください。

A.壁固定の場合



B.ポール設置の場合
(オプション:ポール取付ブラケット)

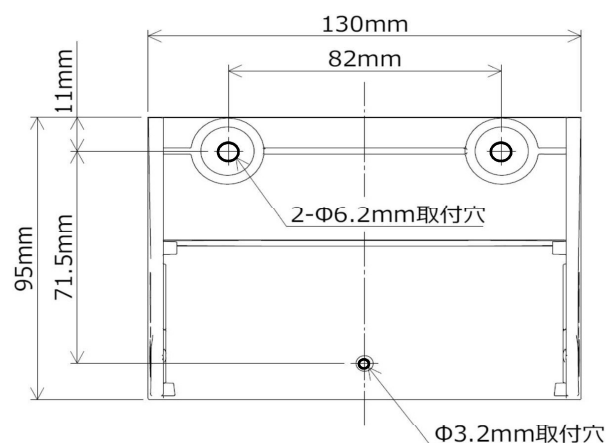


A.壁固定の場合

※取り付ける壁面の構造、材質に応じたネジ等をご用意ください。

※石こうボード中空壁に取り付ける場合は、十分な荷重強度のある石こうボードアンカー、ネジ等を使用して取り付けてください。

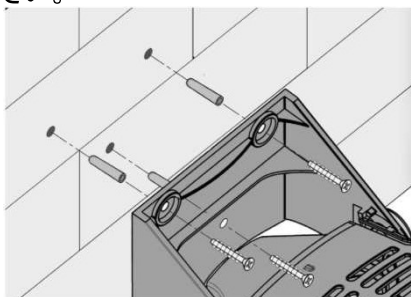
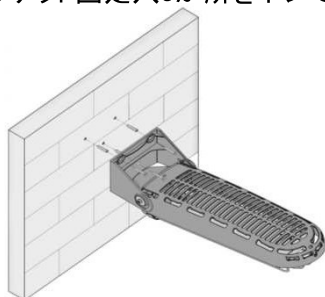
- ①機器を設置する場所の離隔が充分取れていることをご確認ください。
- ②取付けたい壁に、右図のように、ブラケット穴位置のマーキングをしてください。
(左右82mm間隔、中央下側71.5mmの位置)



・壁固定ブラケット正面図(ブラケット取付穴位置)

A-1.コンクリート壁の場合

- ③3か所のマーキング位置に用意したコンクリート用のナイロンプラグ等に適切な大きさの下穴をドリルで開けナイロンプラグ等を穴に挿入してください。
- ④ナイロンプラグ等が下穴にしっかり入っていることを確認してください。
- ⑤ブラケット固定穴3か所をネジで固定してください。



A-2.石こうボード中空壁の場合

- ③3か所のマーキング位置に、用意した石こうボード中空壁用のボードアンカー等に適切な大きさの下穴をドリルで開け、ボードアンカーを取り付けてください。
- ④ボードアンカー等が下穴にしっかり入っていることを確認してください。
- ⑤ブラケット固定穴3か所をネジで固定してください。

A-3.下地補強済み石こうボード壁や木壁の場合

⑤ブラケット固定穴3か所をネジで固定してください。

取付の確認・電源接続

⑥発熱体が下側向きで、本体が正しく取り付けられていることを確認してから、電源プラグをコンセントにしっかりと差し込む(100V機種)、または結線してください(200V機種)。

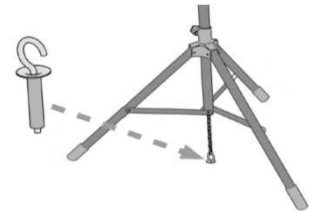
B.ポールやパラソル等への設置の場合

※用途に応じて別売りのポール取付ブラケット(LUC-BRP)、三脚ポール(SSR-TS)をご用意ください。

⚠ 注意



設置するポールやパラソル等がしっかりと固定されていることをご確認ください。オプション品の三脚ポール(SSR-TS)をご使用の場合、脚部を中央ポールの下側にある位置合わせ用の白線が開脚ストッパー部(脚根元部)に隠れる程度に広げた状態で固定し、右図のように三脚下部のチェーンを使用して地面にしっかりと固定してください。



●不備な取付は、けがや故障・火災の原因となります。



オプション品の三脚ポール(SSR-TS)をご使用の場合、必ずポールを固定可能な最長の状態にし、適切な離隔(床面から180cm以上)を取れるよう右図のように、製品をポール先端付近に設置してください。



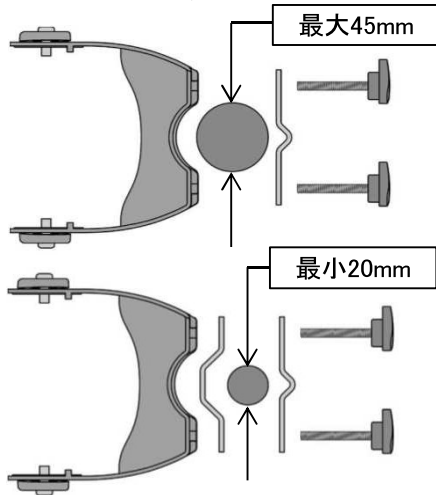
●やけどや火災の原因となります。



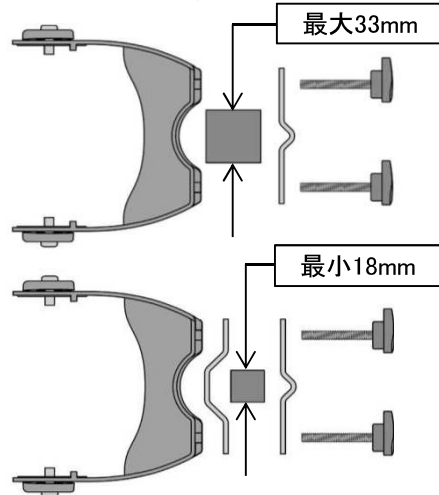
設置するポールやパラソル等の取付部のフレーム等の太さは、以下のサイズのものをお使いください。

●不備な取付は、けがや故障・火災の原因となります。

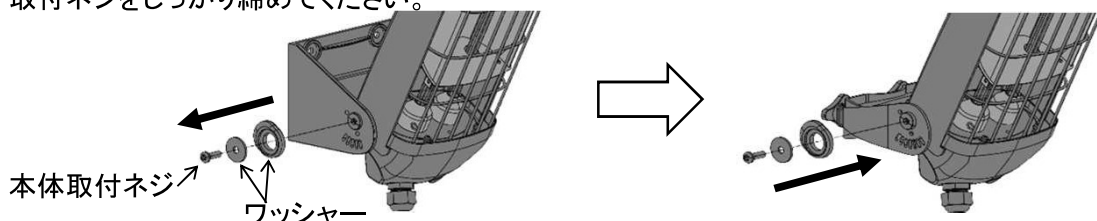
・丸パイプ等の場合



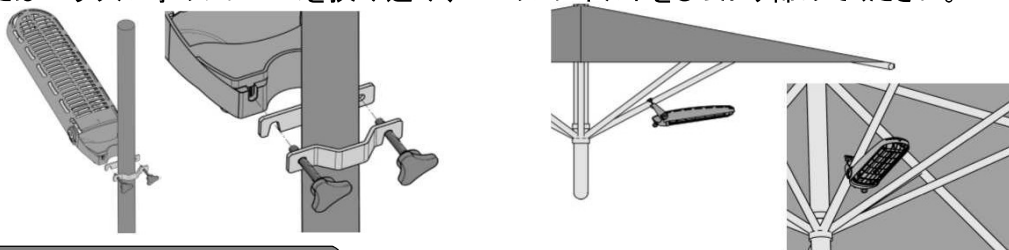
・角パイプ等の場合



①下図のように、付属の六角棒スパナを用いて本体左右の取付ネジとワッシャー(2種類)を外し、壁固定ブラケットを外したあと、ポール取付ブラケットをはめ込み、ワッシャーを合わせて本体取付ネジをしっかり締めてください。



- ②機器を設置する場所の離隔が充分取れていることをご確認ください。
- ③下図のように、2つのノブボルトを外したのち、ポール取付ブラケットの金具でポール、またはパラソル等のフレームを挟み込み、2つのノブボルトをしっかりと締めてください。



取付の確認・電源接続

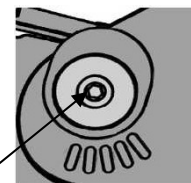
- ④発熱体が下側向きで、本体が正しく取り付けられていることを確認してから、電源プラグをコンセントにしっかりと差し込む(100V機種)、または結線してください(200V機種)。

本体取付角度の変更

本製品は、お好みの角度(5段階: 傾斜最小約15° ~ 最大約65°、12.5° 刻み)に変更ができます。

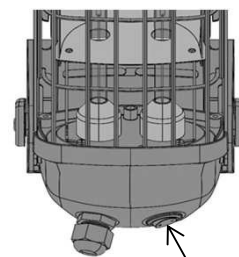
- ①付属の六角棒スパナで本体取付ネジを緩めてください。
- ②5段階のいずれかお好みの角度になるよう、ブラケット側面の長穴に本体の突起を合わせてください。
- ③ネジを締めて固定してください。

本体取付ネジ



ご使用方法

- ①暖房開始の前に、確実に電源を接続してください。
 - プラグ接続の場合(100V機種)
電源プラグを適合するコンセントに確実に差し込んでください。
 - 電源直結の場合(200V機種)
ブレーカー等の電源を入れてください。
- ②運転の開始
電源スイッチをオンにしてください。発熱体が速やかに赤熱し、輻射暖房運転を開始します。
- ③暖房の終了
電源スイッチをオフにしてください。



電源スイッチ

お手入れ方法

⚠ 注意



お手入れは本体が冷めてから、必ず電源プラグをコンセントから抜く(100V機種)、または専用のブレーカーを切って(200V機種)から行ってください。
●やけどや感電の原因になります。

🙏 お願い



シンナーやベンジンなどの溶剤や塩素系漂白剤、みがき粉、たわしなどは使わないでください。
●表面を傷めたり、変色や変質の原因になります。

- ・本体は柔らかい布でからぶきしてください。
- ・汚れがひどい時は、水で薄めた中性洗剤を含ませた布を、よく絞ってふき取り、乾いた布で仕上げてください。

定期点検のおすすめ

遠赤外線ヒーター「ルッチョラ」は厳しい品質管理のもとで製造しておりますが、長期間のご使用によるトラブルを未然に防止し、末永く安心してご使用いただくため、ご使用後2～3年程度経ちましたら、定期的な保守点検をおすすめします。(有料)

内部にほこり等がたまったまま長時間使用しますと火災や故障の原因になります。

●詳しくはお買い求めの販売店またはお近くの当社支店・営業所までご相談ください。

修理を依頼される前に

故障・異常が生じた際は、下の表を参照して処置してください。

処置をして運転を再開しても再度同じような現象が生じる場合、またはいずれの場合にも当てはまらない場合は、電源プラグをコンセントから抜いて電源を切る(100V機種)、またはブレーカーを切って(200V機種)、型番と現象を詳しくお買い求めの販売店または当社各支店・営業所にご連絡ください。



警告



取付工事業者、修理技術者以外の方は、絶対に分解したり、修理・改造しないでください。

●発火したり、異常動作して、火災や感電・けがの原因になります。

●修理はお買い求めの販売店または当社にご相談ください。

現象	原因	処置
①放熱しない (発熱体が赤熱しない)	電源が入っていない	電源スイッチを入れてください。
	ブレーカーが「切」になっている	ブレーカーを入れてください ※再度ブレーカーが落ちる場合は⑦へ。
	温度過昇防止装置の作動	販売店・工事店にご相談ください。
	発熱体の寿命(約5000時間) または内部回路の故障	使用を止め、販売店・工事店に点検修理を依頼してください。
②放熱が弱い	通電開始時の立上り状態	しばらくすると十分な放熱を始めます。
③以前と比べて放熱が弱い	ヒーター発熱体等の故障	使用を止め、販売店・工事店に修理を依頼してください。
④音がする	本体の膨張・収縮音	異常ではありません。
⑤暖まりが弱い	暖房能力が希望条件(広さや用途など)に適合していない	販売店・工事店にご相談ください。
⑥においや煙が出る	発熱体部分にほこりや異物が付着している	電源を切り、「お手入れ方法」に従ってほこりや異物を取り除いてください。
⑦ブレーカーが落ちる	短絡(ショート)・過電流・漏電	ブレーカー容量の範囲内で使用し、それでも作動する場合は、直ちに使用を止め、販売店・工事店に連絡してください。

主な仕様

製品名		遠赤外線ヒーター LUCIOLA ルッチョラ		
型番		LUC-601A(K)	LUC-1201A(K)	LUC-1202A(K)
外形寸法 (mm)	W	122		
	D	394	467	
	H	92		
質量(kg)		0.9	1.0	
定格電圧(V)		100		単相200
消費電力(W)		600	1,200	
最大放熱量(kJ/h)		2,160	4,320	
安全装置		温度過昇防止装置		
電源ケーブル長さ(m)		1.9		
耐塵・耐水保護等級		IP65(耐塵形・防噴流形)		
耐衝撃保護等級		IK07(耐衝撃2J:高さ40cmから落ちる0.5kgの衝撃に耐える)		
本体色		(K) : 黒		

・電源スイッチ、ケーブル付 ※100V機種は接地2P防雨型プラグ付(200V機種は直結仕様)

・壁固定ブラケット(本体に取付済)、角度調整用六角棒スパナ(s4)付


保証書とアフターサービス

保証書

- 添付の保証書に、所定事項の記入および記載内容をお確かめのうえ、大切に保管してください。
- 保証期間は、ご購入日から1年間です。

アフターサービス

- 修理を依頼されるとき
この説明書の「修理を依頼される前に」をご覧ください。それでも不具合の場合は、必ず電源をお切りになり、お買い求めの販売店または当社にご相談ください。
- 保証期間中は…
保証書の規定に基づき修理させていただきます。
- 保証期間経過後は…
販売店にご相談のうえ、修理によって機能が維持できる場合は、ご希望により有料で修理させていただきます。
- 部品の保有期間
遠赤外線ヒーター「ルッチョラ」の補修用性能部品（製品の機能を維持するために必要な部品）の最低保有期間は、製造打ち切り後6年です。この期間は経済産業省の指導によるものです。

<p>愛情点検</p>  <p>長年ご使用のルッチョラの点検を！</p>	<p>このような症状はありませんか？</p> <ul style="list-style-type: none"> ● スイッチを入れても、時々運転しないことがある。 ● 本体が異常に熱かったり、こげくさいにおいがする。 ● 頻繁にプレーカーが落ちる。 ● その他の異常や故障がある。 	<p>ご使用中止</p> <p>このような場合、事故防止のため電源を切り、必ず販売店に点検修理（有料）をご相談ください。</p>
--	--	---

<p>お問い合わせ先</p> <p>人と地球にやさしい感動空間を 株式会社インターセントラル http://i-central.co.jp</p> <p>北海道 〒061-1274 北海道北広島市大曲工業団地6丁目2番11号 TEL(011)398-9246(代) FAX(011)398-9248</p> <p>盛岡 〒020-0173 岩手県滝沢市木賊川417番地1 (本社・営業所・工場) TEL(019)688-1031(代) FAX(019)688-1030</p> <p>秋田 〒010-0951 秋田県秋田市山王2丁目1番54号 三交ビル7階 TEL(018)883-1351(代) FAX(018)883-1361</p> <p>仙台 〒980-0811 宮城県仙台市青葉区一番町2-7-12 グリーンウッド仙台一番町ビル5階 TEL(022)227-9871(代) FAX(022)216-5847</p> <p>東京 〒103-0023 東京都中央区日本橋本町3丁目7番2号 MFPR日本橋本町ビル1階 (支店・ショールーム) TEL(03)6661-6381(代) FAX(03)6661-6382</p> <p>名古屋 〒452-0805 愛知県名古屋市中区場木町472番地 TEL(052)325-8806(代) FAX(052)325-8807</p> <p>大阪 〒577-0063 大阪府東大阪市川俣1丁目9番39号 TEL(06)6785-1511(代) FAX(06)6785-1510</p> <p>福岡 〒812-0888 福岡県福岡市博多区板付7丁目5番35号-308 TEL(092)558-1034(代) FAX(092)558-1035</p>	<p>■ 便利メモ (ご購入時に記入されておくと便利です。)</p> <p>● ご購入年月日 年 月 日</p> <p>● 型番 LUC-</p> <p>● ご購入店 電話() -</p>
---	--

LUCA1811-I

〈無料修理規定〉

1. 取扱説明書、本体貼付ラベル等の注意書に従った使用状態で保証期間内に故障し、無料修理をご依頼の場合は、お買い上げの販売店にご依頼の上、修理に際して本書をご提示ください。
なお、離島または離島に準じる遠隔地への出張修理を行った場合には、出張に要する実費用を申し受けます。
 2. ご転居の場合は事前にお買い上げ販売店にご相談ください。
 3. ご贈答品などで記入してあるお買い上げ販売店に修理をご依頼できない場合には、当社フリーダイヤルまでご相談ください。
 4. 保証期間内でもつぎの場合には有料修理となります。
 - (イ) ご使用上の誤り、および不当な修理や改造による故障および損傷。
 - (ロ) 落下などによる故障および損傷。
 - (ハ) 火災、地震、風水害、落雷その他の天災地変、公害や異常電圧による故障および損傷。
 - (ニ) 一般家庭用および一般業務用以外に使用された場合の故障および損傷。
 - (ホ) 本書の提示がない場合。
 - (ヘ) 本書にお客様名、お買い上げ日、販売店名の記入がない場合、あるいは字句を書き替えられた場合。
 - (ト) 持込修理の対象商品を直接修理窓口へ送付した場合の送料等はおお客様の負担になります。また、出張修理をご希望の場合には、出張料を申し受けます。
- お客様にご記入いただきました個人情報、保証期間内の無償修理対応及びその後の安全点検活動のために利用させていただく場合がございますのでご了承ください。
 - この保証書は、本書に明示した期間、条件のもとにおいて無料修理をお約束するものです。従って、この保証書によってお客様の法律上の権利を制限するものではありませんので、保証期間経過後の修理などについてご不明の場合は、お買い上げの販売店または当社フリーダイヤルまでご相談ください。
 - 保証期間経過後の修理、補修用性能部品の保有期間につきましては、取扱説明書をご覧ください。
 - This warranty is valid only in Japan.

修理メモ

持込修理

インターセントラル 遠赤外線ヒーター「ルッチョラ」保証書

型番	LUC-	保証期間	1年間
※お買い上げ日	年 月 日		
※お客様	ご住所	〒	—
	お名前		
	電話番号	()	—
※販売店	販売店名 所在地 電話番号		(印)

※印欄に記入のない場合は無効となりますので、必ずご確認ください。

本保証書は、本書記載の内容で無料修理を行うことをお約束するものです。

- 取扱説明書による正常なご使用状態で、お買い上げの日から保証期間内に故障した場合には、お買い上げの販売店に修理をご依頼ください。
無料修理をさせていただきます。
- 本書にお買い上げ日、販売店の記入がされていない場合は、直ちに販売店に記入の申し出を行ってください。
- 本書は再発行致しませんので紛失しないよう大切に保管してください。
- 本書は、日本国内においてのみ有効です。Effective only in Japan.

人と地球にやさしい感動空間を

株式会社インターセントラル

北海道	〒061-1274	北海道北広島市大曲工業団地6丁目2番11号 TEL(011)398-9246(代) FAX(011)398-9248
盛岡 (本社・営業所・工場)	〒020-0173	岩手県滝沢市木賊川417番地1 TEL(019)688-1031(代) FAX(019)688-1030
秋田	〒010-0951	秋田県秋田市山王2丁目1番54号 三交ビル7階 TEL(018)883-1351(代) FAX(018)883-1361
仙台	〒980-0811	宮城県仙台市青葉区一番町2-7-12 グリーンウッド仙台一番町ビル5階 TEL(022)227-9871(代) FAX(022)216-5847
東京 (支店・ショールーム)	〒103-0023	東京都中央区日本橋本町3丁目7番2号 MFPR日本橋本町ビル1階 TEL(03)6661-6381(代) FAX(03)6661-6382
名古屋	〒452-0805	愛知県名古屋市中区場木町472番地 TEL(052)325-8806(代) FAX(052)325-8807
大阪	〒577-0063	大阪府東大阪市川俣1丁目9番39号 TEL(06)6785-1511(代) FAX(06)6785-1510
福岡	〒812-0888	福岡県福岡市博多区板付7丁目5番35号-308 TEL(092)558-1034(代) FAX(092)558-1035

【受付時間】 9:00～17:00

(土・日・祝日、年末年始、GW、夏期休業を除く)

キ
リ
ト
リ
線