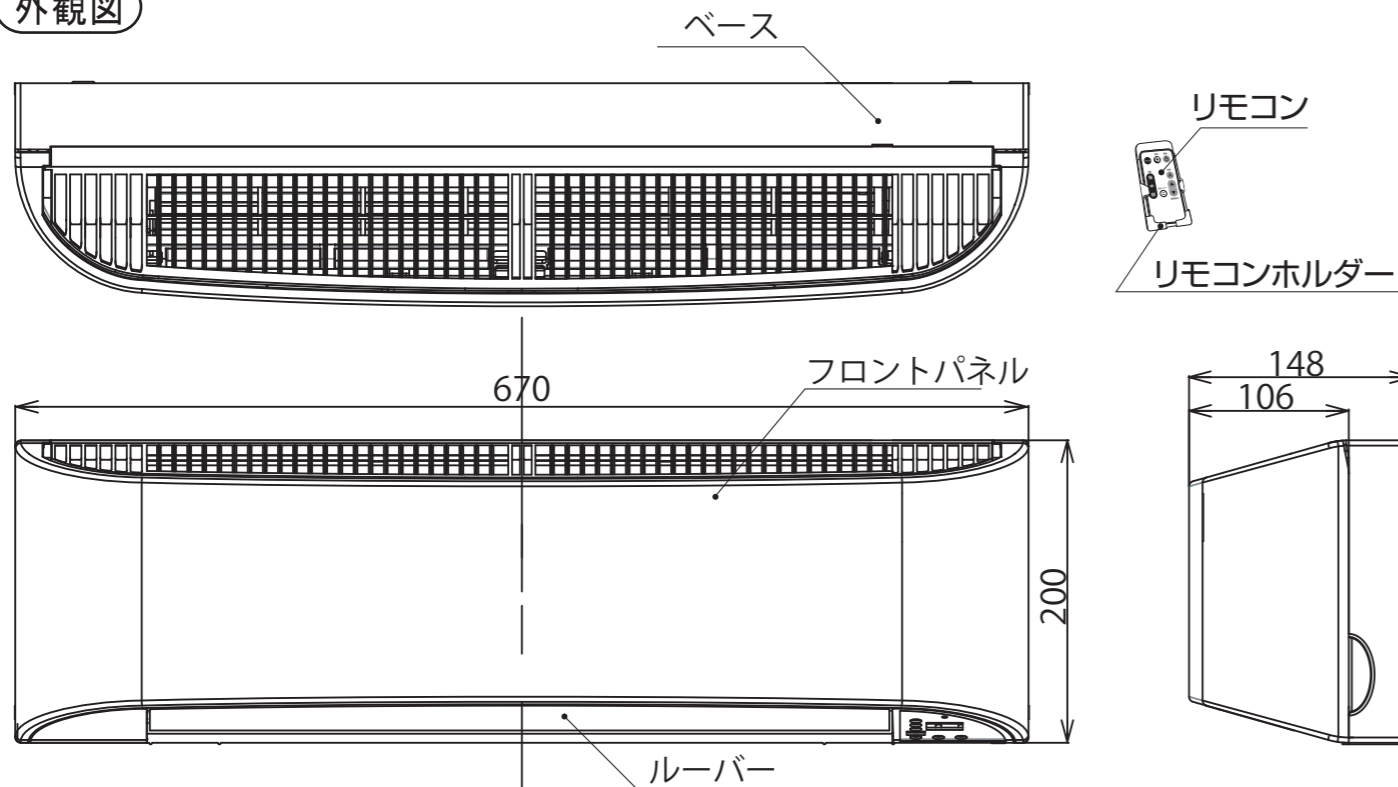


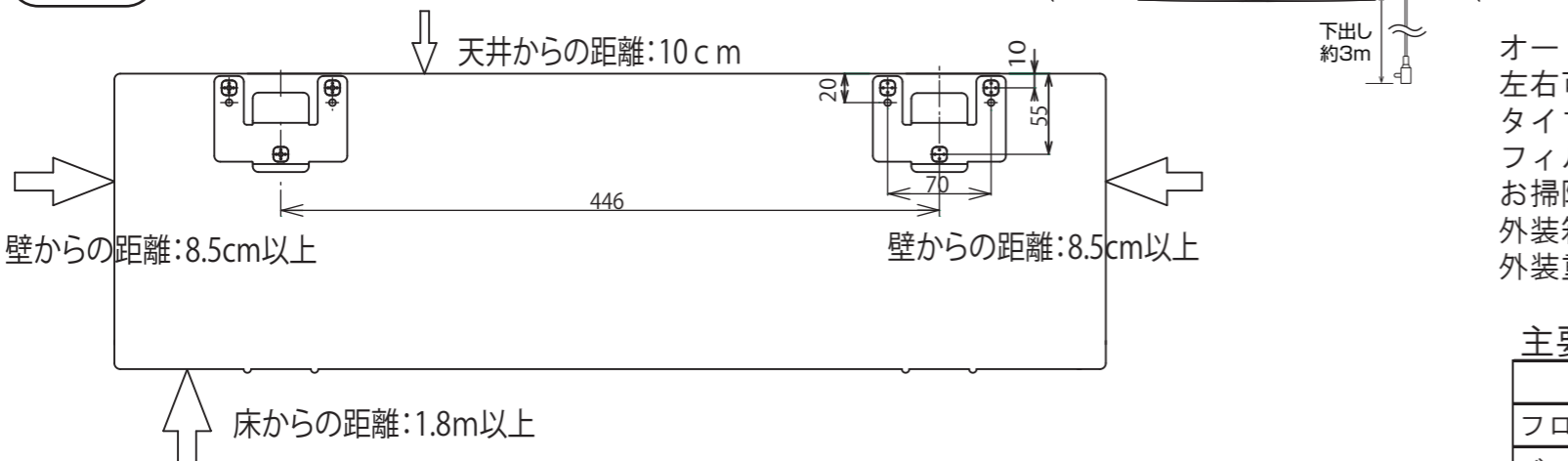
外観図



仕様

種類-----サーキュレーター
 定格電圧-----AC100V 50/60Hz
 消費電力-----20/30W (弱) 6/8W
 使用可能温度範囲-----0~40℃ 湿度80%以下
 回転数(送風ファン)-----1400/1600rpm (弱) 720/780rpm
 風量-----4.0/5.0m³/min (弱) 1.8/2.0m³/min
 騒音値-----48/53dB (弱) 26/27dB
 製品の大きさ-----幅670×奥行148×高さ200mm
 製品重量-----3.4kg
 電源プラグ-----125V 7A ストレート刃
 コードの種類-----平行ビニルコード
 断面積-----0.75mm²
 コードの長さ-----右及び下出し 約3.0m 左出し 約2.4m
 送風用電動機の種類-----コンデンサ誘導電動機 E種絶縁
 安全装置-----フロントパネル開閉スイッチ、
 送風用温度ヒューズ(内蔵)
 電流ヒューズ(250V 3.15A)
 運転モード-----自動: 設定温度と現在室温に応じて以下の風量で運転
 室温≥設定温度+2℃ : 強風
 設定温度+2℃>室温≥設定温度: 中風
 設定温度>室温≥設定温度-3℃: 弱風
 設定温度-3℃>室温 : 停止
 手動: 強風、中風、弱風選んだ風量で運転
 パワフル: 強風よりも強い風量で運転。10分間運転

設置図

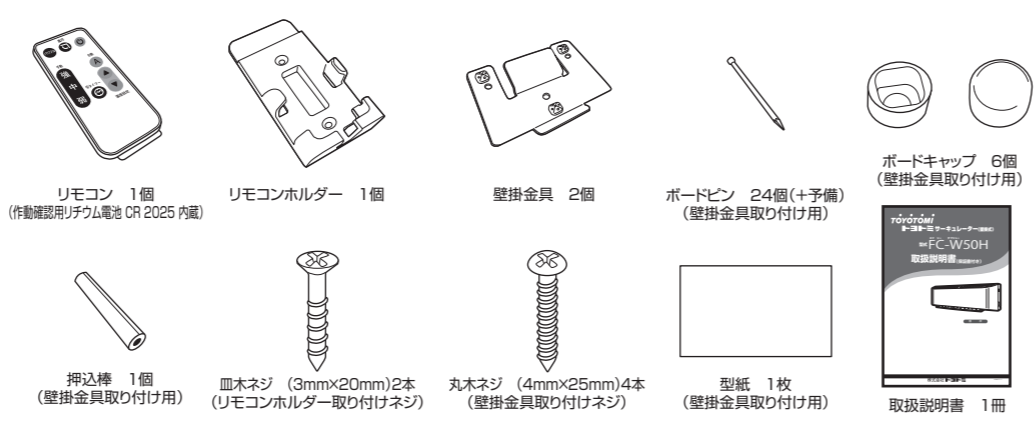


オートルーバー(送風範囲)-----約45度
 左右可変ルーバー-----手動により左右70度
 タイマー-----マイコン式切タイマー(1~12時間 1時間単位)
 フィルター-----銀イオンフィルター
 お掃除ランプ-----ファンの稼働時間が約1000時間にてランプ点灯
 外装箱寸法-----幅726×奥行200×高さ252mm
 外装重量・才数-----4.3kg・1.3才

表示部



付属品



主要部品の材質

部品名	材質	部品名	材質
フロントパネル	PS	表示部	ポリエステル
ベース	PS	フィルター	PP
ルーバー	PS		

容器包装リサイクル法に基づく梱包材の材質

部品名	材質	部品名	材質
箱	ダンボール	袋	PE
緩衝材	PS		

※ 本製品は第三者認証(Sマーク)取得製品です。
 ※ 本製品はRohs指令対応製品です。
 ※ 本製品は電源コード・プラグのみポリ塩化ビニルを使用しています。
 ※ 本仕様は改良の為予告無く変更することがあります。

株式会社 トヨトミ

型式名
FC-W50H
 作成日
2017年 9月 1日